

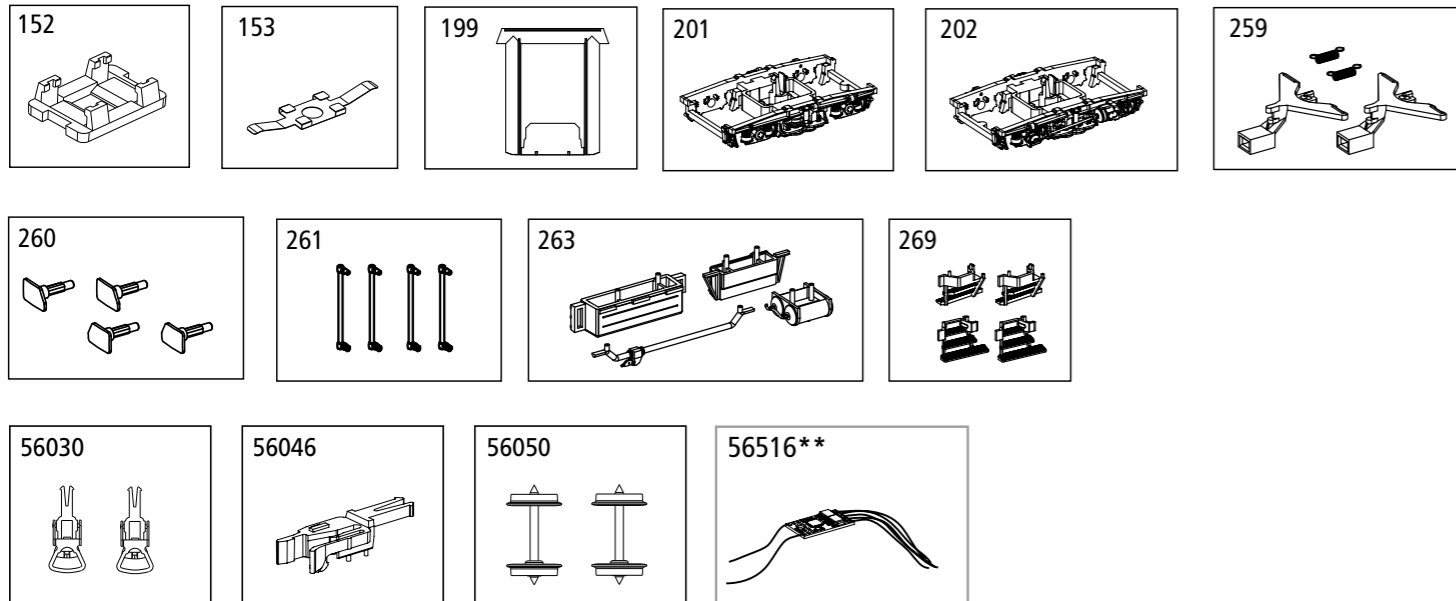
ERSATZTEILE

Części zamienne · Spare parts

Bei Ersatzteilanforderung bitte immer die vollständige Ersatzteil-Nr. angeben. Hinweis: Für dieses Modell sind nur die unten aufgeführten Ersatzteile erhältlich!

Przy zamawianiu części zamiennych proszę zawsze podawać pełny numer tych części.
Uwaga: Dla tego modelu dostępne są wyłącznie niżej wymienione części!

Please order the wanted spare part with the complete spare part item number. Note: Only the spare parts listed below are available for this model!



Das Modell gestattet die Nachrüstung eines LED-Innenbeleuchtungsbausatzes: PIKO-Artikel-Nr.: # 56284.

Model odpowiada diodom LED - Oświetlenie wnętrza: PIKO-Article # 56284.

The model can be fitted with LED-Interior Lighting: PIKO-Art.no. # 56284.

| Bezeichnung / Description | ET-Nr. / spare part N° | PG* |
|--|------------------------|-----|
| Schleiferhalterclip / Mocowanie odbieraka / Clip holder | 53000-152 | 5 |
| Radschleifer / Odbierak prądu z osi / Rail pickup | 53000-153 | 5 |
| Gummiwulst / Gumowa osłona przejścia międzywagonowego / Door frame | 53000-199 | 6 |
| Drehgestell mit Stoßdämpfer / Wózek z amortyzatorami / Bogie with shock absorber | 97614-201 | 8 |
| Drehgestell mit Stoßdämpfer und Lichtmaschine / Wózek z amortyzatorami i prądnicą / Bogie with shock absorber and generator | 97614-202 | 8 |
| 2x Kupplungsdeichsel, 2x Zugfeder / 2x dyszel sprzęgu / 2x sprężyna kinematyki sprzęgu / Coupler connector with spring (2 pcs.) | 97614-259 | 9 |
| 2x Puffer links, 2x Puffer rechts / 2x zderzak lewy, 2x zderzak prawy / 2x Buffer L, 2x Buffer R | 97614-260 | 7 |
| 4x Handgriff Tür / 4x poręcz przy drzwiach / 4x Handle-door | 97614-261 | 7 |
| Luftleitung Boden, Kessel, Batteriekasten A1, Schaltkasten K1 / Instalacja powietrzna, Zbiornik, Skrzynia akumulatorowa A1, Skrzynia rozdzielcza K1 / Air pipe bottom, Boiler, Battery box-A1, Electronic box-K1 | 97614-263 | 8 |
| 2x Tritt Einstieg, links, 2x Tritt Einstieg, rechts / 2x stopnie wejściowe, lewe, 2x stopnie wejściowe, prawe / 2x Door step-2 level-left, 2x Door step-2 level-right | 97614-269 | 7 |

| Bezeichnung / Description | ET-Nr. / spare part N° | PG* |
|--|------------------------|-----|
| ET aus unserem Standard-Programm / Spare parts standard range | | |
| Kupplung, vollst. (2 Stück) / Coupling, complete (set of 2) | 56030 | |
| H0 PIKO Kurzkupplung (4 Stück) / H0 PIKO short Coupling (set of 4) | 56046 | |
| Radsatz (2 Stück) / Wheelset (set of 2) | 56050 | |
| Beleuchtungsbausatz / Interior Lighting | 56284 | |
| PSD XP 5.1 Funktionsdecoder / PSD XP 5.1 Function decoder | 56516** | |

*Preisgruppe *price category

** nur in Verbindung mit dem Beleuchtungsbausatz # 56284 verwendbar
** can only be used in conjunction with lighting kit # 56284

Personenwagen 111A PKP

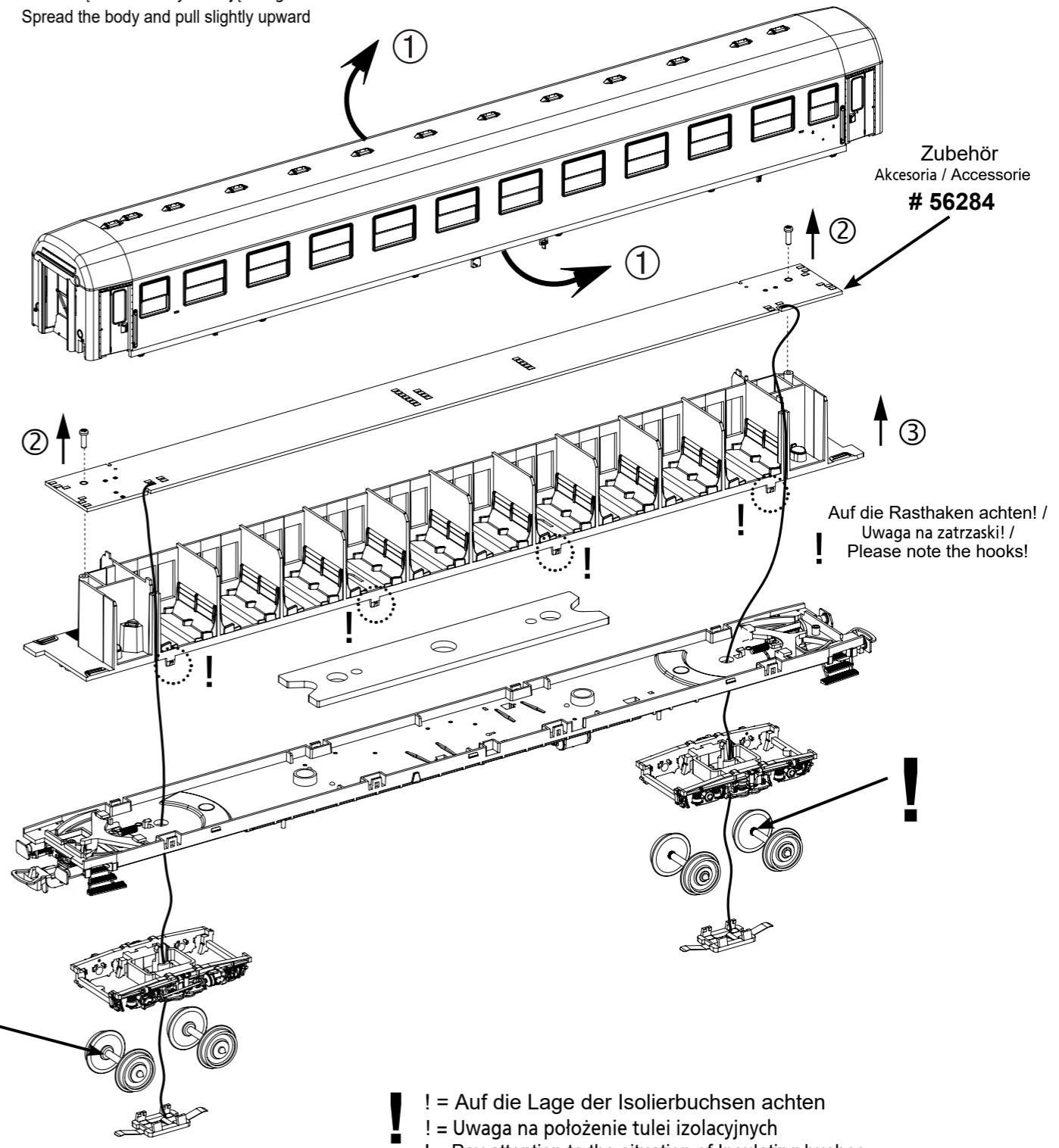
Wagon pasażerski PKP typu 111A

Passenger Car 111A PKP



Wichtige Informationen sind in der Verpackung und in der Anleitung enthalten. Bitte bewahren Sie diese auf.

Gehäuse leicht spreizen und nach oben abziehen /
Obudowę lekko rozchylić i zdjąć ku górze /
Spread the body and pull slightly upward



PIKO Spielwaren GmbH · Lutherstraße 30
96515 Sonneberg · GERMANY

97614-90-7001_V8

PIKO Spielwaren GmbH · Lutherstraße 30 · 96515 Sonneberg · GERMANY